

## Fritéza elektrická dvojitá 0,8 kW/l, 17+17 l s podstavbou 400 V

<b>Model</b>	<b>Sap kód</b>	00012294
FE 90/80-17 E	<b>Skupina artiklů</b>	Fritézy a udržovače hranolek



- Objem vany [l]: 17
- Výpust': Ano
- Maximální teplota zařízení [°C]: 190
- Minimální teplota zařízení [°C]: 50
- Materiál: AISI 304 vrchní deska, AISI 430 opláštění
- Umístění ohřevu: Vnitřní
- Počet košů: 2

<b>Sap kód</b>	00012294	<b>Napájení</b>	400 V / 3N - 50 Hz
<b>Šířka netto [mm]</b>	800	<b>Objem vany [l]</b>	17
<b>Hloubka netto [mm]</b>	900	<b>Počet van</b>	2
<b>Výška netto [mm]</b>	900	<b>Počet košů</b>	2
<b>Hmotnost netto [kg]</b>	94.00	<b>Poměr příkon/litr [kW/l]</b>	0.80
<b>Příkon elektrický [kW]</b>	27.000		

# Technický list

Technický výkres



Fritéza elektrická dvojitá 0,8 kW/l, 17+17 l s podstavbou 400 V

Model

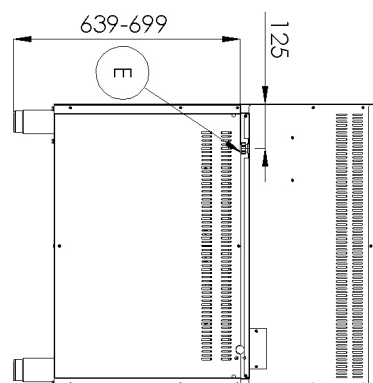
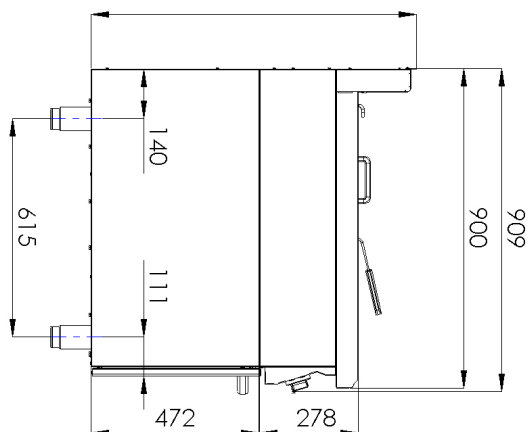
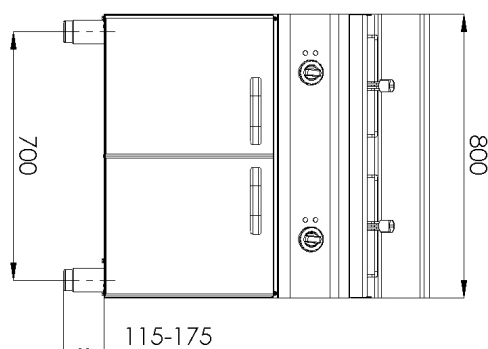
Sap kód

00012294

FE 90/80-17 E

Skupina artiklů

Fritézy a udržovače hranolek



### Fritéza elektrická dvojitá 0,8 kW/l, 17+17 l s podstavbou 400 V

<b>Model</b>	<b>Sap kód</b>	00012294
FE 90/80-17 E	<b>Skupina artiklů</b>	Fritézy a udržovače hranolek

# 1

#### **Celonerezová vana**

dlouhá životnost  
odolnost materiálu z nerezové oceli AISI 304  
materiál nerezne

- úspory na servisních zásazích
- snadná a rychlejší obsluha

# 2

#### **Stupeň krytí ovládacích prvků IPX4**

bezúdržbový systém  
odolnost proti stříkající vodě  
dlouhá životnost

- úspory na servisních zásazích
- snadné čištění zařízení

# 3

#### **Výpust do odnímatelného kolektoru v podstavbě se sítím proti hrubým nečistotám**

vyústění lázně do připravené nádoby

- snadná a bezpečná manipulace

# 4

#### **Studená zóna**

zabraňuje přepalování zbytků potravin  
nedochází ke změně chuti oleje

- delší životnost oleje
- snadný přístup a údržba

# 5

#### **Otočné topné těleso**

delší životnost  
snadný přístup

- efektivní čištění při vyklopení tělesa
- snadný přístup i do rohů a úspora času

# 6

#### **Vysoký příkon/l**

rychlý náběh na provozní teplotu po vložení produktu

- pokrmy nejsou nasáklé olejem, mají lepší chuť a jsou dříve hotové
- větší produkce

### Fritéza elektrická dvojitá 0,8 kW/l, 17+17 l s podstavbou 400 V

<b>Model</b>	<b>Sap kód</b>	00012294
FE 90/80-17 E	<b>Skupina artiklů</b>	Fritézy a udržovače hranolek

**1. Sap kód:**

00012294

**2. Šířka netto [mm]:**

800

**3. Hloubka netto [mm]:**

900

**4. Výška netto [mm]:**

900

**5. Hmotnost netto [kg]:**

94.00

**6. Šířka brutto [mm]:**

840

**7. Hloubka brutto [mm]:**

970

**8. Výška brutto [mm]:**

1160

**9. Hmotnost brutto [kg]:**

112.00

**10. Typ spotřebiče:**

Elektrické zařízení

**11. Konstruční typ zařízení:**

S podstavbou

**12. Příkon elektrický [kW]:**

27.000

**13. Napájení:**

400 V / 3N - 50 Hz

**14. Stupeň krytí ovládacích prvků:**

IPX4

**15. Materiál:**

AISI 304 vrchní deska, AISI 430 opláštění

**16. Kontrolky:**

chodu a nahřátí

**17. Typ vrchní desky:**

Prolisovaná - komfortní údržba čištění

**18. Materiál vrchní desky:**

AISI 304

**19. Tloušťka vrchní desky [mm]:**

1.50

**20. Standardní výbava k zařízení:**

víko, koš

**21. Objem vany [l]:**

17

**22. Maximální teplota zařízení [°C]:**

190

**23. Minimální teplota zařízení [°C]:**

50

**24. Bezpečnostní termostat:**

Ano

**25. Pojistný termostat do x °C:**

230

**26. Nastavitelné nožičky:**

Ano

**27. Materiál tělesa:**

AISI 304

**28. Počet košů:**

2

### Fritéza elektrická dvojitá 0,8 kW/l, 17+17 l s podstavbou 400 V

<b>Model</b>	<b>Sap kód</b>	00012294
FE 90/80-17 E	<b>Skupina artiklů</b>	Fritézy a udržovače hranolek

**29. Falešné dno:**

Ano

**33. Konstrukce topného tělesa:**

otočné

**30. Počet van:**

2

**34. Výpust:**

Ano

**31. Materiál vany:**

AISI 304 - vysokojakostní nerez

**35. Umístění ohřevu:**

Vnitřní

**32. Poměr příkon/litr [kW/l]:**

0.80